



SPÜLTECHNIK UNIVERSALSPÜLMASCHINEN

UP | UX



Wieland-Boku

innovativ - präzise - flexibel - zuverlässig

Gipfelstrasse 1
CH-3671 Brenzikofen



+41(0)31 771 13 13
info@wieland-boku.ch

www.wieland-boku.ch

DAS BESSERE ODER DAS BESTE – SIE HABEN DIE WAHL!



PROFI LINIE

Die **PROFI** Linie – alles, was eine professionelle Spülmaschine braucht. Die erfolgreiche Produktserie von HOBART befindet sich überall dort im Einsatz, wo entsprechend dem Spülaufkommen und der Verschmutzung des Spülguts die saubere Arbeit eines echten Profis gefragt ist. Sie vereint effiziente Spültechnik mit hohem Bedienkomfort und geringen Betriebskosten. Zahlreiche Ausstattungsoptionen machen die **PROFI** Linie zur maßgeschneiderten Spüllösung für vielfältigste Anwendungsbereiche.



PREMAX LINIE

Die **PREMAX** Linie ist das richtige Modell für alle, die mehr wollen. Denn **PREMAX** setzt Maßstäbe. Und das in allen Bereichen: minimalste Betriebskosten und beeindruckender Bedienkomfort vereint mit maximaler Leistung. Die **PREMAX** Linie ist die wirtschaftlichste und innovativste Spülmaschinenlinie auf dem Markt. Zusätzlich zu der Ausstattung der **PROFI** Modelle überzeugt **PREMAX** durch einzigartige Produkteigenschaften und ist der ideale Partner für höchste Ansprüche an eine perfekte Spülorganisation.

PREMAX LINIE EXKLUSIV

Die exklusiven **PREMAX** Features sind durch diesen Schriftzug und einen goldenen Hintergrund gekennzeichnet.

DIE STÄRKSTE WASCHLEISTUNG MIT DEN HÖCHSTEN ENERGIE-EINSPARUNGEN

IHRE VORTEILE:

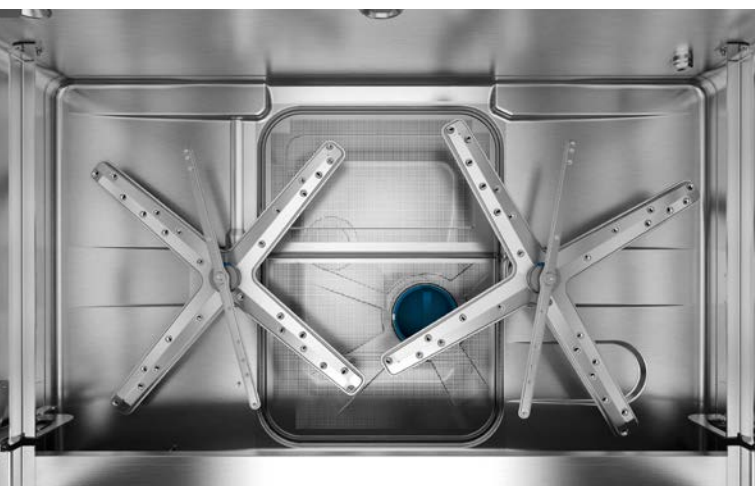
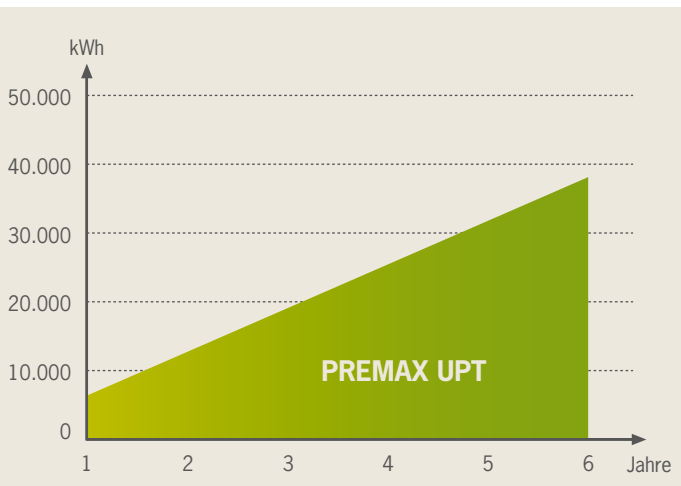
Die HOBART Universalspülmaschinen finden überall dort ihren Einsatz, wo großformatiges Spülgut und Utensilien gespült werden müssen. Wir bieten Ihnen entsprechend Ihrem Spülaufkommen und den Anforderungen vor Ort das perfekt auf Sie abgestimmte Modell.

Leistungsstark und wirtschaftlich.

EXKLUSIV BEI HOBART:

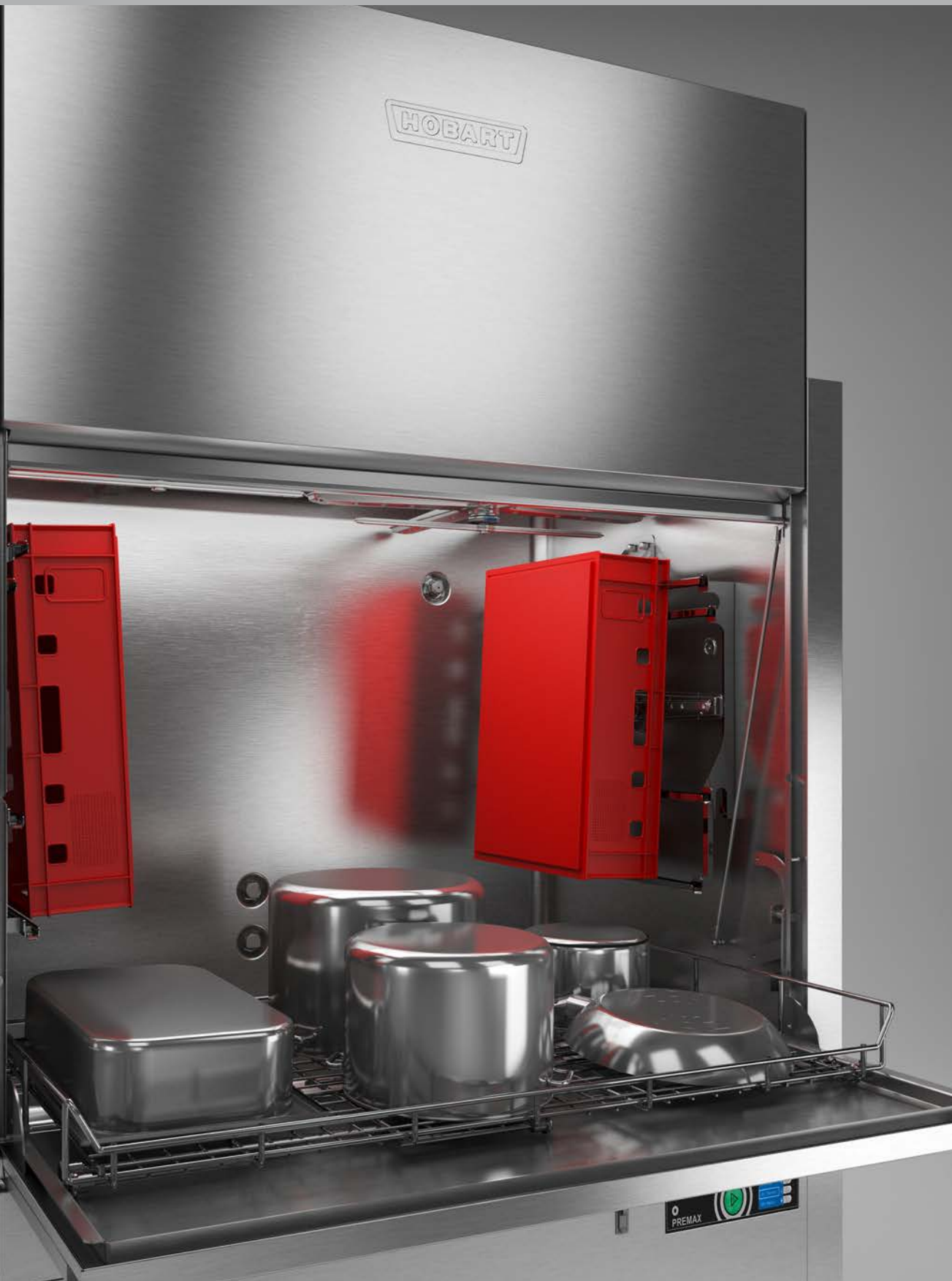
- Ein spezielles **Reiniger-Direkt-Sprühsystem** und die patentierte Dampfwaschung reduzieren das manuelle Vorreinigen deutlich.
- **Seitliche Waschsysteme** verdreifachen die Kapazität pro Spülgang im Vergleich zu einer normalen Universalspülmaschine.
- Die modernen **Abwasser- und Abluft-Wärmerückgewinnungen** sparen bis zu 6.354 kWh pro Jahr. Dies entspricht dem Jahresverbrauch von drei 2-Personen Haushalten.

ENERGIEEINSPARUNG in kWh durch Abwasser- Wärmerückgewinnung bei **PREMAX UPT** (kumuliert)



HOBART

HOBART



PREMAX

UNSERE MODELLE



PREMAX UP

Einziges Universalspülmaschine mit seitlichem Waschsystem. Im Vergleich zu anderen Modellen bietet die **PREMAX UP** dadurch die 3-fache Kapazität auf gleichem Raum. Innovative und effiziente Reinigungssysteme sorgen für ein perfektes Spülergebnis bei deutlich reduzierter manueller Vorreinigung.



PREMAX UPT

Die **PREMAX UPT** bietet die Vorzüge der **PREMAX UP** kombiniert mit dem doppelten Fassungsvermögen im Vergleich zu einer herkömmlichen Doppelkorb-Universalspülmaschine.



PROFI UX

Reinigt Töpfe, Schwarzeschirr, Bleche, Kisten und Körbe mit perfektem Spülergebnis. Nur bei HOBART können 4 Bäckerkörbe in einem Spülgang gereinigt werden.



PROFI UXT

Das richtige Modell für hohes Spülaufkommen. Das Modell **PROFI UXT** bietet das doppelte Fassungsvermögen im Vergleich zur **PROFI UX** und kann gleichzeitig 6 Bäckerkörbe spülen.



PROFI UXTH

Das Haubenmodell erleichtert das Be- und Entladen der Maschine. Durch die Durchschubmöglichkeit ist das Vorabräumen komfortabel und ergonomisch.



PROFI UXTLH

Die überdurchschnittliche Einschubhöhe der **PROFI UXTLH** bietet Platz, erhöht die Kapazität pro Spülgang im Besonderen bei Blechen und Bäckerkörben und ist somit ideal für den Einsatz in Bäckereien.

BESTES SPÜLERGEBNIS

PREMAX LINIE EXKLUSIV

VAPO-ACTIVE DAMPFWASCHUNG

Zu den hartnäckigsten Verschmutzungen bei Utensilien gehören angetrocknete Speisereste. **PREMAX** Universalspülmaschinen lösen diese Herausforderung mit heißem Wasserdampf.

- Die Struktur der Verschmutzung wird aufgebrochen.
- Die Waschtemperatur wird innerhalb kürzester Zeit erhöht.
- Die erhöhte Temperatur verbessert die Wirkung des Reinigers deutlich.

So erreichen Sie das mit Abstand beste Waschergebnis, das Sie in einer Universalspülmaschine erreichen können.

REINIGER-DIREKT-SPRÜHSYSTEM

Extreme Verschmutzungen, die auf stärkehaltigen Lebensmitteln basieren, wie etwa:

- Kartoffelpüree
- Kartoffelgratin
- Reis und Nudeln.

benötigen zur Reinigung eine deutlich höhere Chemiekonzentration. **PREMAX** Universalspülmaschinen sprühen deshalb konzentrierte Reinigerlauge direkt auf die Utensilien. Diese wirkt dann 30 Sekunden direkt auf die Verschmutzung ein, bevor sie mit der Dampfwaschung abgewaschen wird.

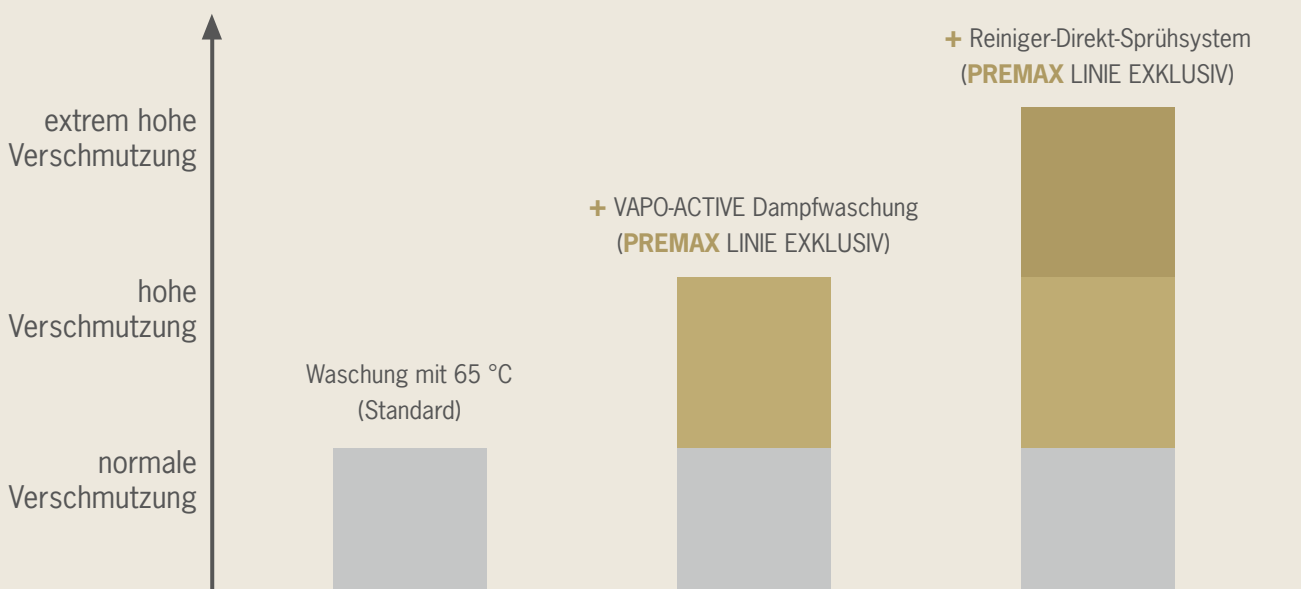
Manuelles Voreinweichen wird dadurch deutlich reduziert oder entfällt ganz.

CHEMIE-INFO

Wir empfehlen den HOBART Reiniger HLU-32 in Kombination mit dem REINIGER-DIREKT-SPRÜHSYSTEM.



NORMALE VERSCHMUTZUNG LÖST JEDER, **HOBART LÖST MEHR!**



BESTES SPÜLERGEBNIS AUF GANZER LINIE

ROTOR-X WASCHSYSTEM

Unsere Kreuzwascharm mit vier Flügeln sind einzigartig am Markt und sorgen für eine extrem hohe Waschleistung:

- Sie verdoppeln die Kontaktzeit des Wassers am Spülgut.
- Die Waschmechanik wird um 100 % gegenüber herkömmlichen Wascharmern gesteigert.

Mehr Kontaktzeit und eine höhere Waschmechanik sorgen für ein hervorragendes Reinigungsergebnis auf ganzer Fläche.

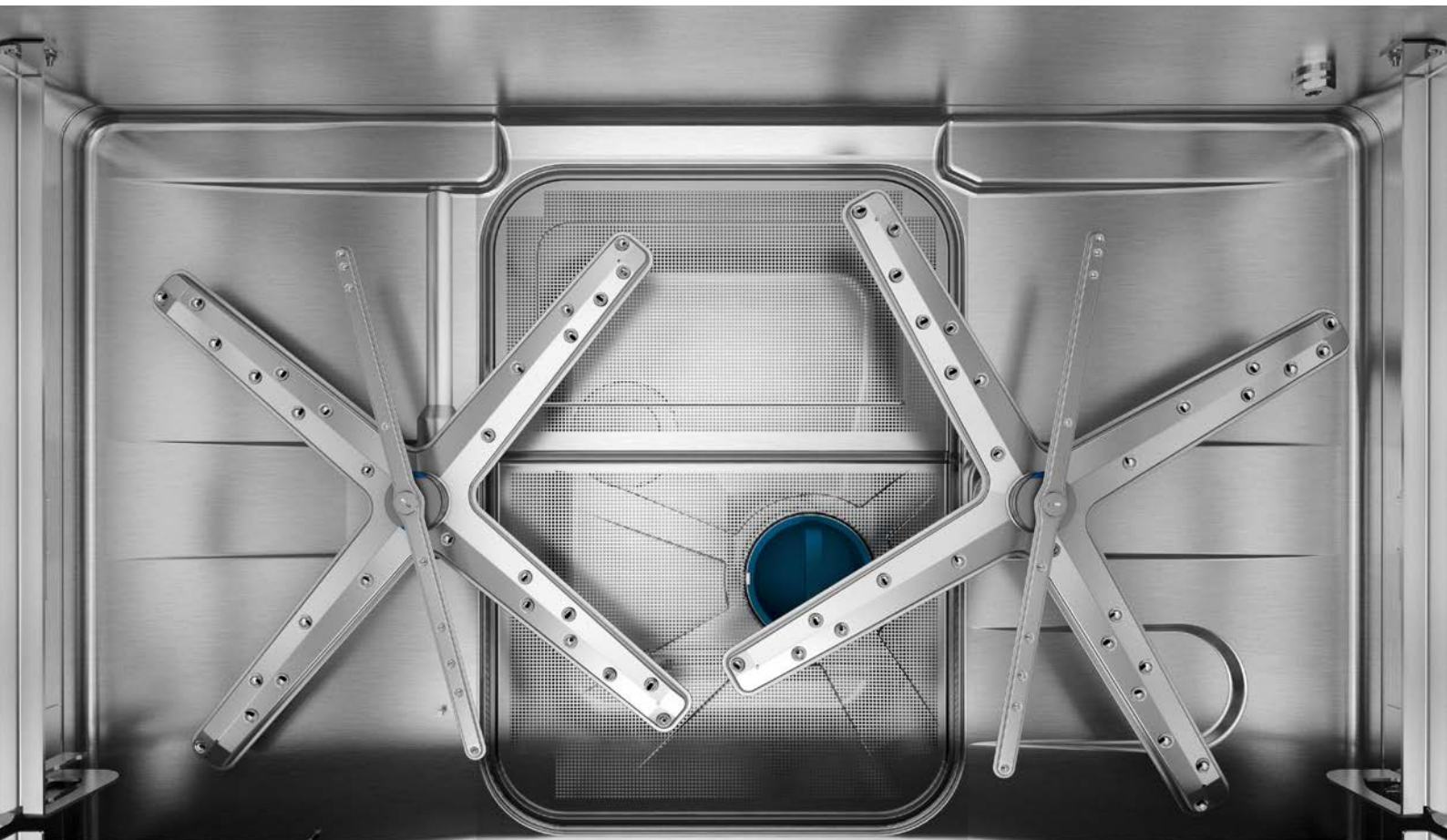
Das drehende ROTOR-X Waschsystem besteht aus je einem Kreuzwascharm oben und unten, in den Modellen **PROFI** UXT, UXTH, UXTLH und **PREMAX** UPT jeweils aus zwei.

POWER WASCHUNG

Universalspülmaschinen waschen grundsätzlich mit einer deutlich höheren Waschmechanik als andere Spülmaschinen. Die POWER Waschung erzeugt den notwendigen hohen Waschdruck durch:

- Wascharm mit speziellen Impuls-Düsen
- Waschpumpen mit einer um 200 % höheren Leistung

Diese Kombination gewährleistet ein hygienisches Spülergebnis auch bei stark verschmutzten Utensilien.



BESTES SPÜLERGEBNIS

SENSO-ACTIVE RESSOURCENEINSATZ

Der Schmutzeintrag in den Tank wird kontinuierlich überwacht und der Wasserverbrauch automatisch darauf angepasst. Bei geringem Schmutzeintrag bleibt der Wasserverbrauch gering, während er bei starkem Schmutzeintrag erhöht wird.

Dadurch ergeben sich folgende Vorteile:

- Sicheres Spülergebnis auch bei hohem Schmutzeintrag
- Spülmaschine korrigiert Fehler des Bedienpersonals
- Waschlauge wird immer ausreichend mit Frischwasser regeneriert
- Komplettes Abpumpen und Neubefüllen ist nicht mehr notwendig.

GENIUS-X² FEINFILTERSYSTEM

Das weiterentwickelte GENIUS-X² Feinfiltersystem reinigt Schmutzwasser in drei Schritten und hält die Waschlauge sauber:

1. Grobschmutz und Speisereste werden im Siebkorb aufgefangen und können nicht in den Tank gelangen.
2. Feinschmutz wird im separaten Feinfilter gesammelt und bereits nach 10 Sekunden aus der Maschine geleitet.
3. Während der Waschung wird der restliche Feinschmutz gesammelt. Dieser wird vor der Klarspülung abgepumpt.

Das GENIUS-X² Feinfiltersystem reinigt sich beim Abpumpen selbstständig und reduziert den Reinigerverbrauch um bis zu 35 %.



EINFACHE BEDIENUNG

VAPOSTOP

Bei herkömmlichen Universalspülmaschinen entweicht beim Öffnen der Tür eine heiße Dampf Wolke aus der Maschine.

Der optionale VAPOSTOP zieht mit einem mehrstufigen Ventilator den 65 °C heißen Wrasen aus dem Maschinenraum und verhindert so den Dampfaustritt.

Der patentierte VAPOSTOP

- Kühlt die Abluft auf ca. 25 °C
- Verbessert das Raumklima
- Erleichtert das Arbeiten.



VISIOTRONIC STEUERUNG

Die Ein-Knopf-Bedienung in Kombination mit dem Text- und Grafikdisplay vereinfacht die Bedienung der Maschine um ein Vielfaches:

- Alle wichtigen Informationen sind auf einen Blick verfügbar
- Programme können einfach ausgewählt werden
- Einstellungen sind einfach durchzuführen.

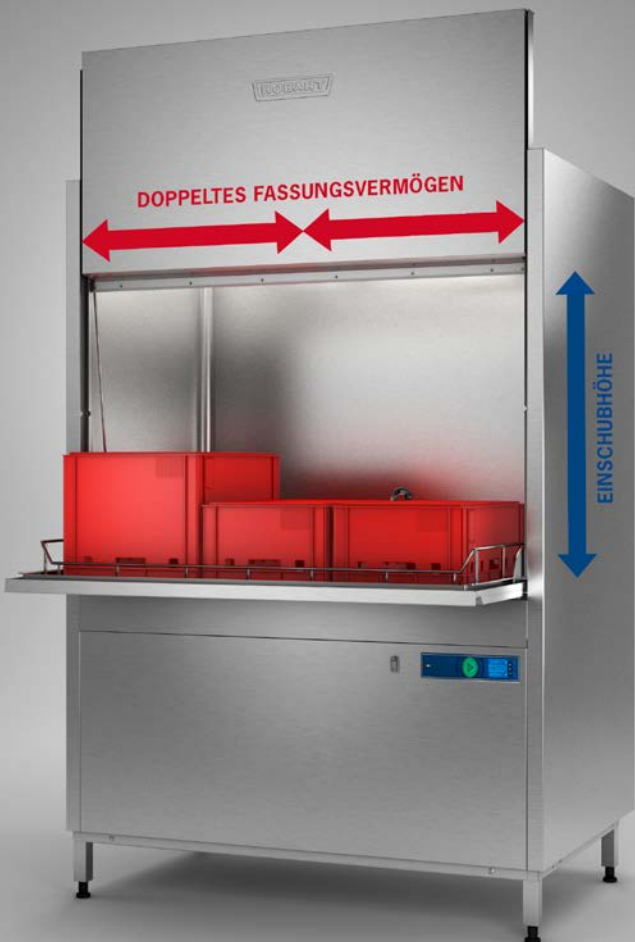
Sobald die Maschine erkennt, dass Sie Informationen benötigen, aktiviert sich das Display von selbst und liefert alle notwendigen Informationen.

RESTLAUFANZEIGE

Zur Unterstützung der VISIOTRONIC Steuerung zeigt die Spülmaschine im großen Startknopf den Fortschritt des Programms an:

- Blau: Programm wurde eben gestartet
- Teilweise Grün: Maschine spült
- Grün: Programm beendet / Maschine startbereit
- Rot: Fehler- oder Hinweis-Meldung.





EINFACHE BEDIENUNG

HAUBENLIFT

Die Hauben der Modelle **PROFI UXTH** und **UXTLH** können optional mit einem elektrisch betriebenen Haubenlift geöffnet und geschlossen werden. Für das Öffnen und Schließen der Haube muss dann keine manuelle Kraft mehr aufgebracht werden.

FÜLLSTANDSANZEIGE

Die integrierte Füllstandsanzeige überwacht den Inhalt externer Chemiekammer sowie integrierter Chemiebehälter.

Sie weist rechtzeitig auf den Zeitpunkt des Nachfüllens von Reiniger und Klarspüler hin. Dadurch wird ein dauerhaft einwandfreies Spülergebnis gewährleistet.

SIEB-VERSCHMUTZUNGSSENSOR

Ein sehr hoher Schmutzeintrag in die Maschine kann dazu führen, dass sich Siebe zusetzen. Der Sieb-Verschmutzungssensor registriert das und zeigt einen Warnhinweis an der Steuerung an.

Diese Funktion unterstützt das Bedienpersonal und stellt den kontinuierlichen Spülbetrieb sicher.

HYGIENEPROGRAMM

Im Laufe der Zeit lagern sich in der Maschine Kalk und Schmutzpartikel ab. Gegen diese Verschmutzungen wurde das patentierte Hygieneprogramm entwickelt:

- Beseitigt Kalkablagerungen
- Reinigt die Maschine von Schmutzrückständen
- Sorgt für einen angenehmen Duft.

Im Display wird rechtzeitig eine Info angezeigt, sobald das Hygieneprogramm durchgeführt werden soll. Einfach Hygiene-Tabs in die Maschine legen und Hygieneprogramm starten. Schon ist die Maschine wieder hygienisch rein.



FLEXIBILITÄT

DOPPELTES FASSUNGSVERMÖGEN

Für große Spülaufkommen bieten die Modelle **PROFI UXT/UXTH** und **UXTLH** die richtige Lösung.

Gleichzeitig können bis zu

- 6 Bäckerkörbe
- 16 Backbleche
- 3 EN-Behälter

gewaschen werden.

Unnötige Wartezeiten werden eingespart und die Kapazität deutlich erhöht.

REDUZIERBARE MASCHINENHÖHE

Bei der **PROFI UX** und **UXT** kann die Maschinenhöhe bei geöffneter Tür um 217 mm reduziert werden.

Der Einsatz der Maschine ist so auch in Räumen mit geringer Deckenhöhe sicher gestellt. Die Einschubhöhe beträgt dann 650 mm.

EINSCHUBHÖHE

Die überdurchschnittliche Einschubhöhe bietet je nach Modell Platz für bis zu

- 6 Bäckerkörbe
- große Serviertablets (600 x 800 mm)
- Backbleche (600 x 800 mm).

HOBART

HOBART



PREMAX

HOHE WIRTSCHAFTLICHKEIT

HÖHERE KAPAZITÄT UND FLEXIBILITÄT

Patentierte seitliche Führungsschienen erhöhen die Kapazität für GN-Schalen und Metzgerkisten pro Spülgang deutlich gegenüber herkömmlichen Modellen:

- Die **PREMAX** UP verdreifacht die Kapazität von 2 auf 6 GN-Schalen.
- Die **PREMAX** UPT verdoppelt die Kapazität von 4 auf 8 GN-Schalen.

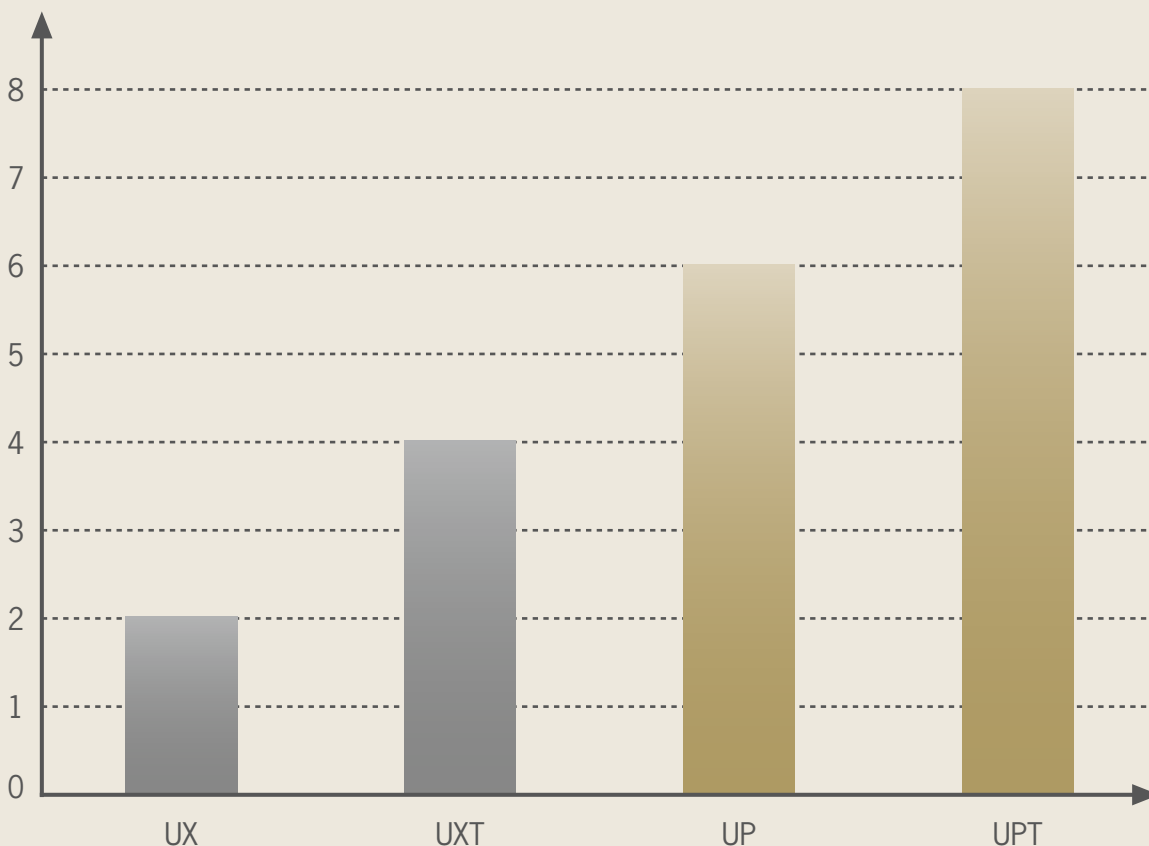
Durch die deutlich höhere Kapazität für GN-Schalen und Metzgerkisten steigt die Effizienz der Spülmaschinen.



Das spart bis zu 1.000 Arbeitsstunden pro Jahr.

NORMALE KAPAZITÄT SCHAFFT JEDER, **HOBART SCHAFFT MEHR!**

GN-Schalen pro Spülgang





35%

Energieersparnis durch
Abwasserwärmerückgewinnung

6.350 kWh

So viel Energie kann eine Abwasserwärmerückgewinnung pro Jahr sparen.
Das entspricht dem Verbrauch von drei 2-Personen-Haushalten.

40°C

Um diesen Wert kann die Abluftwärmerückgewinnung die Temperatur
der Abluft reduzieren und sorgt für besseres Raumklima.



HOHE WIRTSCHAFTLICHKEIT

ABLUF-WÄRMERÜCKGEWINNUNG

Die optionale Abluft-Wärmerückgewinnung bei Fronttür-Modellen nutzt die Energie aus dem 60 °C heißen Wrasen zur Erwärmung des Frischwassers. Feuchtigkeit und Energie werden nicht unkontrolliert an den Raum abgegeben, sondern effizient über einen Wärmetauscher der Spülmaschine zurückgeführt.

- Spart bis zu 5.000 kWh pro Jahr
- Reduziert die Raumtemperatur
- Verbessert das Raumklima

ABWASSER-WÄRMERÜCKGEWINNUNG

Die Energie des 65 °C heißen Abwassers wird zur Erwärmung des Frischwassers genutzt. Die optionale Abwasser-Wärmerückgewinnung leitet das heiße Abwasser entlang dem zuströmenden Frischwasser. Dadurch wird das Frischwasser auf bis zu 45 °C erwärmt, bevor es im Boiler auf die finale Klarspültemperatur erhitzt wird.

- Spart bis zu 6.350 kWh pro Jahr
- Amortisation erfolgt bereits im 2. Jahr

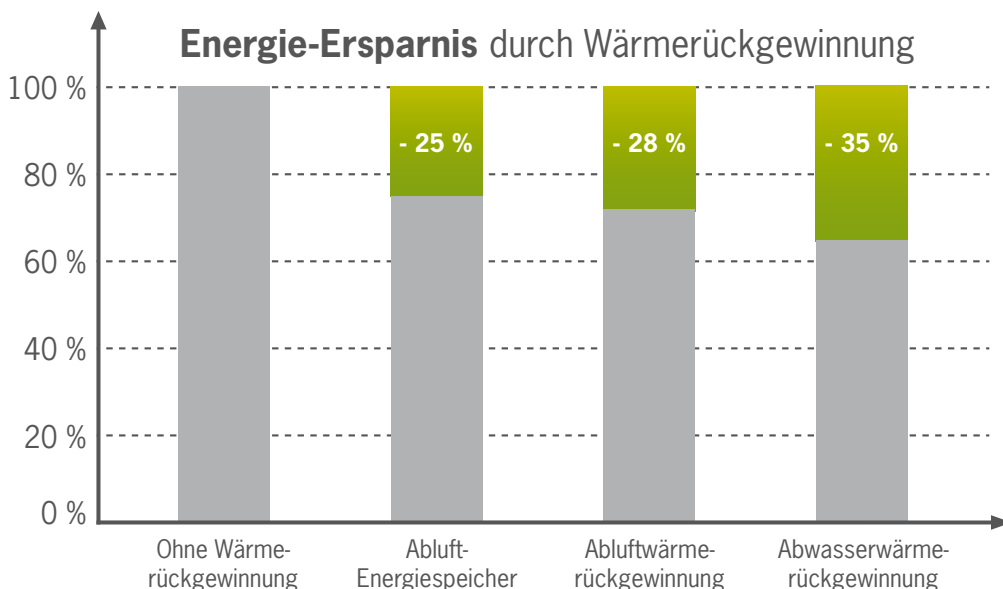
ABLUF-ENERGIESPEICHER

Die Energie-Einsparung erfolgt bei Haubenspülmaschinen über den serienmäßigen Abluft-Energiespeicher. Die allseitig geschlossene Haube reduziert den Energieverbrauch drastisch. Sie gibt den 60 °C heißen Wrasen nicht unkontrolliert an den Raum ab, sondern hält ihn unter der Haube zurück.

- Spart bis zu 2.600 kWh pro Jahr
- Reduziert die Raumtemperatur
- Verbessert das Raumklima

Das ist intelligente Energieersparnis ohne zusätzliche Investitionskosten.

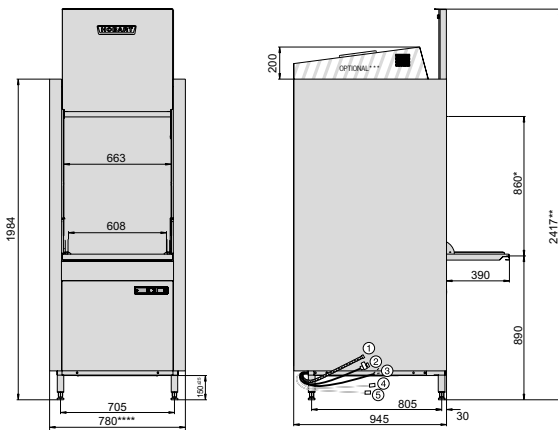
ENERGIE-KOSTEN SPAREN WILL JEDER, **HOBART SPART MEHR!**



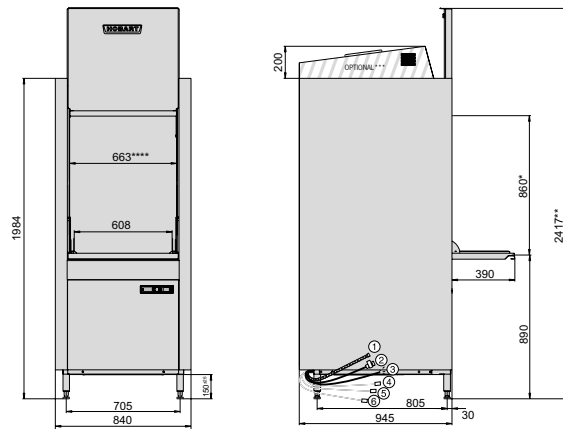
ZEICHNUNGEN

UNIVERSALSPÜLMASCHINEN FRONTTÜR-MODELLE

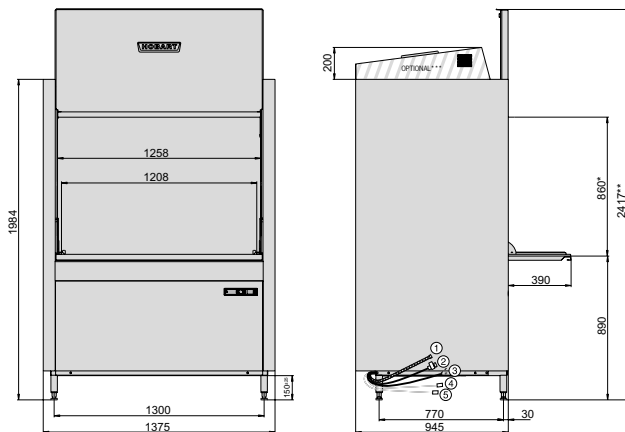
UX



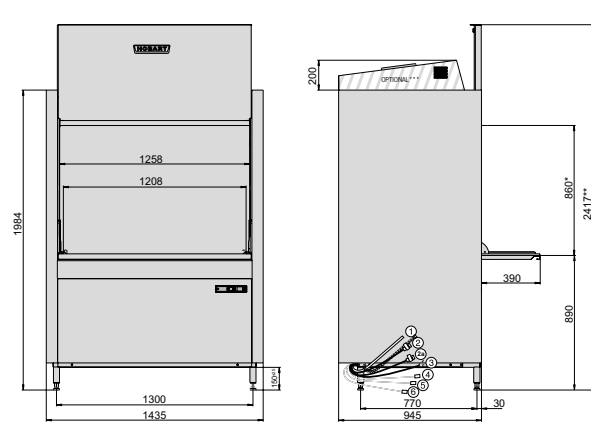
UP



UXT



UPT

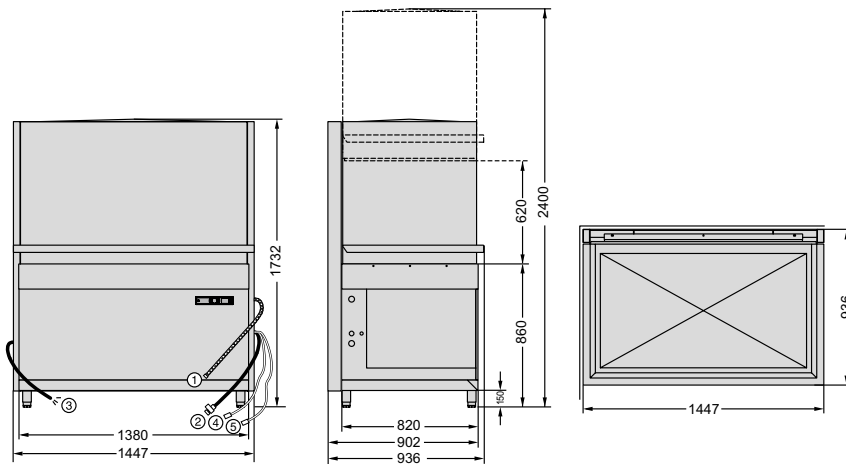


- ① Ablaufschlauch ② Frischwasseranschluss ③ separate Tankfüllung ④ Anschlusskabel ⑤ Flüssigreiniger^{a)} ⑥ Klarspüler^{a)} ⑦ Flüssigreiniger^{a)}
- ^{a)} bei Maschinen mit Schlauchbefüllung

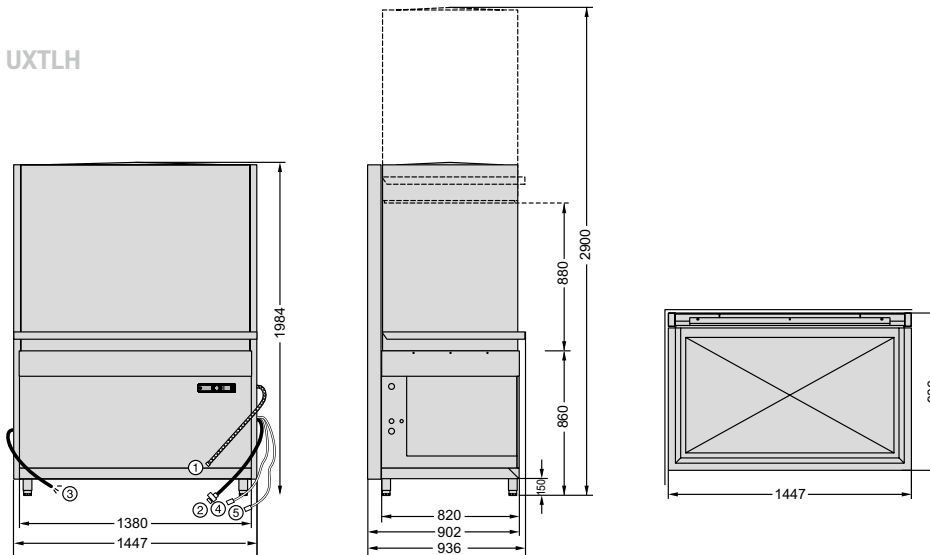
* Einschubhöhe kann auf 650 mm reduziert werden
 ** Höhe bei geöffneter Tür kann auf 2.200 mm reduziert werden
 *** bei Abluft-Wärmerückgewinnung
 **** bei Abwasser-Wärmerückgewinnung

UNIVERSALSPÜLMASCHINEN HAUBEN-MODELLE

UXTH



UXTLH



- ① Ablaufschlauch ② Frischwasseranschluss ③ Anschlusskabel ④ Flüssigreiniger^{a)} ⑤ Klarspüler^{a)}
^{a)} bei Maschinen mit Schlauchbefüllung



AUSSTATTUNG

PROFI LINIE

| MODELLE | UX | UXT | UXTH |
|--|---|--|---|
| MODELLART | Fronttür | Fronttür | Haube |
| SPÜLGUT | | | |
| Beschreibung | Töpfe, GN-Schalen, Serviertablets & Utensilien aller Art; 2 EN-Behälter; 8 Bleche bis 600 x 800 mm; 4 Bäckerkörbe | Töpfe, GN-Schalen, Serviertablets & Utensilien aller Art; 3 EN-Behälter; 16 Bleche bis 600 x 800 mm; 6 Bäckerkörbe | Töpfe, GN-Schalen & Utensilien aller Art; 3 EN-Behälter; 8 Bleche bis 600 x 800 mm; 3 Bäckerkörbe |
| BESTES SPÜLERGEBNIS | | | |
| VAPO-ACTIVE Dampfwaschung | – | – | – |
| Reiniger-Direkt-Sprühsystem | – | – | – |
| ROTOR-X Waschsysteem | ● | ● | ● |
| POWER Waschung | ● | ● | ● |
| SENSO-ACTIVE Ressourceneinsatz | ● | ● | ● |
| GENIUS-X ² Feinfiltersystem | ● | ● | ● |
| Sieb-Einsatzkontrolle | ● | ● | ● |
| EINFACHE BEDIENUNG | | | |
| VAPOSTOP | ○ | ○ | – |
| VISIOTRONIC Steuerung | ● | ● | ● |
| Restlaufanzeige | ● | ● | ● |
| Integrierte Wasserenthärtung | ○ | – * | – * |
| Haubenlift | – | – | ○ |
| Füllstandsanzeige | ● | ● | ● |
| Sieb-Verschmutzungssensor | ● | ● | ● |
| Hygienprogramm | ● | ● | ● |
| Eckaufstellung möglich | – | – | ● |
| Reiniger- u. Klarspülmitteldosierung | ● | ● | ● |
| EASY-CLEAN Konzept | ● | ● | ● |
| CLIP-IN Wasch- und Klarspülarne | ● | ● | ● |
| USB-Schnittstelle | ● | ● | ● |
| HOHE WIRTSCHAFTLICHKEIT | | | |
| Höhere Kapazität und Flexibilität | – | – | – |
| Abluftwärmerückgewinnung | ○ | ○ | – |
| Abwasserwärmerückgewinnung | ○ | ○ | ○ |
| Abluft-Energiespeicher | – | – | ● |
| Wärme- und schallisolierte Haube | – | – | ● |
| FLEXIBILITÄT | | | |
| Doppeltes Fassungsvermögen | – | ● | ● |
| Reduzierbare Maschinenhöhe | ● | ● | – |
| Einschubhöhe | ● | ● | – |

● Inklusive

○ Optional

– Nicht vorhanden

* Externe Wasserenthärtung empfohlen

| | PROFI LINIE | | PREMAX LINIE | |
|--|---|--|--|--|
| MODELLE | UXTLH | | UP | UPT |
| MODELLART | Haube | | Fronttür | Fronttür |
| SPÜLGUT | | | | |
| Beschreibung | Töpfe, GN-Schalen, Servietablets & Utensilien aller Art; 3 EN-Behälter; 16 Bleche bis 600 x 800 mm; 6 Bäckerkörbe | | Töpfe, Servietablets & Utensilien aller Art; 6 GN-Schalen (1/1); 4 EN-Behälter | Töpfe, Servietablets & Utensilien aller Art; 8 GN-Schalen (1/1); 5 EN-Behälter |
| BESTES SPÜLERGEBNIS | | | | |
| VAPO-ACTIVE Dampfwaschung | – | | ● PREMAX LINIE EXKLUSIV | ● PREMAX LINIE EXKLUSIV |
| Reiniger-Direkt-Sprühsystem | – | | ● PREMAX LINIE EXKLUSIV | ● PREMAX LINIE EXKLUSIV |
| ROTOR-X Waschsysteem | ● | | ● | ● |
| POWER Waschung | ● | | ● | ● |
| SENSO-ACTIVE Ressourceneinsatz | ● | | ● | ● |
| GENIUS-X ² Feinfiltersystem | ● | | ● | ● |
| Sieb-Einsatzkontrolle | ● | | ● | ● |
| EINFACHE BEDIENUNG | | | | |
| VAPOSTOP | – | | ○ | ○ |
| VISIOTRONIC Steuerung | ● | | ● | ● |
| Restlaufanzeige | ● | | ● | ● |
| Integrierte Wasserenthärtung | –* | | –* | –* |
| Haubenlift | ○ | | – | – |
| Füllstandsanzeige | ● | | ● | ● |
| Sieb-Verschmutzungssensor | ● | | ● | ● |
| Hygienprogramm | ● | | ● | ● |
| Eckaufstellung möglich | ● | | – | – |
| Reiniger- u. Klarspülmitteldosierung | ● | | ● | ● |
| EASY-CLEAN Konzept | ● | | ● | ● |
| CLIP-IN Wasch- und Klarspülarne | ● | | ● | ● |
| USB-Schnittstelle | ● | | ● | ● |
| HOHE WIRTSCHAFTLICHKEIT | | | | |
| Höhere Kapazität und Flexibilität | – | | ● PREMAX LINIE EXKLUSIV | ● PREMAX LINIE EXKLUSIV |
| Abluftwärmerückgewinnung | – | | ○ | ○ |
| Abwasserwärmerückgewinnung | ○ | | ○ | ○ |
| Abluft-Energiespeicher | ● | | – | – |
| Wärme- und schallisolierte Haube | ● | | – | – |
| FLEXIBILITÄT | | | | |
| Doppeltes Fassungsvermögen | ● | | – | ● |
| Reduzierbare Maschinenhöhe | – | | – | – |
| Einschubhöhe | ● | | ● | ● |

● Inklusive

○ Optional

– Nicht vorhanden

* Externe Wasserenthärtung empfohlen



TECHNISCHE DATEN

| MODELLE | PROFI LINE | | |
|----------------------------|--|--|--|
| | UX | UXT | UXTH |
| PROGRAMMDAUER* | 120 / 240 / 360 sec. und Sonderprogramme | 120 / 240 / 360 sec. und Sonderprogramme | 120 / 240 / 360 sec. und Sonderprogramme |
| LEISTUNG | | | |
| Körbe | 30 /h | 30 /h | 30 /h |
| Tabletts (600 x 800 mm) | 240 /h | 480 /h | 240 /h |
| EN-Behälter | 60 /h | 90 /h | 90 /h |
| Bäckerkörbe | 120 /h | 180 /h | 90 /h |
| GN (1/1) | 60 /h | 120 /h | 120 /h |
| TANKINHALT | 80 l | 130 l | 130 l |
| WASSERVERBRAUCH | 4.5 l/Korb | 7.5 l/Korb | 7.5 l/Korb |
| PUMPENLEISTUNG | 2,9 kW 1.150 l/min | 2 x 2,9 kW 2 x 1.150 l/min | 2 x 2,9 kW 2 x 1.150 l/min |
| Tankheizung | 3.3 kW | 6.1 kW | 6.1 kW |
| ERHITZERLEISTUNG | | | |
| Werkseitig | 12.4 kW | 15.3 kW | 15.3 kW |
| Adaptierbar | 6.2 kW | 9.1 kW | 9.1 kW |
| GESAMTANSCHLUSSWERT | | | |
| Werkseitig | 15,6 kW 3 x 25 A | 21,6 kW / 3 x 35 A | 21,6 kW / 3 x 35 A |
| Adaptierbar | 12,4 kW 3 x 20 A | 15,6 kW 3 x 35 A | 15,6 kW 3 x 35 A |
| Spannung | 400 / 50 / 3N | 400 / 50 / 3N | 400 / 50 / 3N |
| ABMESSUNGEN | | | |
| Einschubhöhe | 860 mm | 860 mm | 620 mm |
| Korbmaß | 600 x 760 mm | 1.240 x 700 mm | 1.240 x 700 mm |

* Um das Erreichen hygienischer Klarspültemperaturen auch bei Kaltwasseranschluss oder verringerter Heizleistung zu gewährleisten, besitzt die Maschine eine automatische Programmzeitsteuerung.

| | PROFI LINIE | PREMAX LINIE | |
|----------------------------|--|--|--|
| MODELLE | UXTLH | UP | UPT |
| PROGRAMMDAUER* | 120 / 240 / 360 sec. und Sonderprogramme | 120 / 240 / 280 sec. und Sonderprogramme | 120 / 240 / 280 sec. und Sonderprogramme |
| LEISTUNG | | | |
| Körbe | 30 /h | 30 /h | 30 /h |
| Tabletts (600 x 800 mm) | 480 /h | 210 /h | 450 /h |
| EN-Behälter | 90 /h | 120 /h | 150 /h |
| Bäckerkörbe | 180 /h | | |
| GN (1/1) | 120 /h | | |
| TANKINHALT | 130 l | 80 l | 130 l |
| WASSERVERBRAUCH | 7.5 l/Korb | 8 l/Korb | 14 l/Korb |
| PUMPENLEISTUNG | 2 x 2,9 kW 2 x 1.150 l/min | 2,9 kW 1.150 l/min | 2 x 2,9 kW 2 x 1.150 l/min |
| Tankheizung | 6.1 kW | 3.3 kW | 6.1 kW |
| ERHITZERLEISTUNG | | | |
| Werkseitig | 15.3 kW | 15.3 kW | 18.1 kW |
| Adaptierbar | 9.1 kW | 9.1 kW | 9.1 kW |
| GESAMTANSCHLUSSWERT | | | |
| Werkseitig | 21,6 kW / 3 x 35 A | 18,5 kW 3 x 32 A | 24,5 kW 3 x 50 A |
| Adaptierbar | 15,6 kW 3 x 35 A | 15,5 kW 3 x 25 A | 18,5 kW 3 x 32 A |
| Spannung | 400 / 50 / 3N | 400 / 50 / 3N | 400 / 50 / 3N |
| ABMESSUNGEN | | | |
| Einschubhöhe | 880 mm | 860 mm | 860 mm |
| Korbmaß | 1.240 x 700 mm | 600 x 760 mm | 1.240 x 700 mm |

KONZEPTLÖSUNGEN FÜR EIN OPTIMALES SPÜLERGEBNIS

WASSERAUFBEREITUNG

Für jede Wasserqualität die richtige Lösung: Enthärtungsanlagen zum Schutz vor Kalkablagerungen sowie Osmoseanlagen für ein fleckenfreies Spülergebnis.

SPÜLCHEMIE

Für jede Anwendung das richtige Spülmittel – perfekt auf die Maschine abgestimmt. Die Hygienelinie HYLINE.





HOBART



PREMAX

INNOVATIV



HOBART

WIRTSCHAFTLICH



HOBART

ÖKOLOGISCH

DAS UNTERNEHMEN

HOBART ist Weltmarktführer für gewerbliche Spültechnik und renommierter Hersteller von Gar-, Zubereitungs- und Umwelttechnik. Gegründet 1897 in Troy, Ohio, beschäftigt HOBART heute weltweit über 6.900 Mitarbeiter. Am Produktionsstandort Offenburg, Deutschland, entwickelt, produziert und vertreibt HOBART Spültechnik weltweit. International setzen Gastronomie und Hotellerie, Gemeinschaftsverpflegung, Bäckereien und Fleischereien, Supermärkte, Fluggesellschaften, Kreuzfahrtschiffe, Automobilzulieferer, Forschungszentren und Pharmaunternehmen auf unsere innovativen Produkte, die Spitzenreiter im Bereich Wirtschaftlichkeit und Ökologie sind.

UNSER FOKUS

INNOVATIV - WIRTSCHAFTLICH - ÖKOLOGISCH

Das ist unsere Maxime. Innovativ zu sein bedeutet für uns, technologisch immer wieder neue Maßstäbe zu setzen, verbunden mit einem echten Kundenmehrwert. Möglich macht dies ein konzerneigenes Technologiezentrum und ein Innovationszentrum für Spültechnik an unserem Stammsitz in Deutschland. Mit gebündelter Innovationskraft entstehen hier hocheffiziente Produkte, die unsere Stellung als Technologieführer immer wieder bestätigen. Wirtschaftlich zu sein bedeutet für uns, Maßstäbe in Bezug auf geringste Betriebskosten und Ressourcenverbräuche zu setzen und den Markt kontinuierlich zu revolutionieren. Ökologisch zu sein bedeutet für uns ein verantwortungsvoller Umgang mit Ressourcen und eine nachhaltige Energiepolitik. Dies gilt nicht nur für das Produkt im Einsatz, sondern gesamtumfassend für alle Bereiche des Unternehmens wie Einkauf oder Produktion.

**WANN AUCH IMMER DIE ERSTE
MASCHINE TATSÄCHLICH IN
DER LAGE SEIN WIRD, OHNE
WASSER ZU SPÜLEN – ES
WIRD EINE HOBART SEIN.**

Dieses Qualitätsversprechen geben wir unseren Kunden und ist unser persönlicher Anspruch, der bei HOBART von allen Mitarbeitern getragen wird.

UNSERE VISION – SPÜLEN OHNE WASSER

Intensive Marktforschung ergab, dass unsere Kunden Spültechnik erwarten, die höchste Wirtschaftlichkeit mit optimaler Leistung vereinen. An diesen Ansprüchen orientieren wir uns und sie bilden die Grundlagen unserer Vision vom „Spülen ohne Wasser“. Diese Vision ist unser kontinuierlicher Ansporn, immer wieder neue Wege zu gehen, die Wasser-, Energie- und Chemieverbräuche stetig weiter reduzieren. Mit innovativen Spitzenleistungen wollen wir unserem Ziel Schritt für Schritt näher kommen. Und wir wissen schon jetzt: Wann auch immer die erste Maschine tatsächlich in der Lage sein wird, ohne Wasser zu spülen – es wird eine HOBART sein.


HOBART KOMPETENT – SCHNELL – ZUVERLÄSSIG

HOBART Servicetechniker sowie HOBART Service-Partner sind die „wahren“ Spezialisten. Durch intensive Schulung und langjährige Erfahrung verfügen diese Techniker über ein einzigartiges und detailliertes Produktkenntnis. Wartungs- und Reparaturarbeiten werden somit stets kompetent, schnell und zuverlässig durchgeführt.



**DEUTSCHLAND/ÖSTERREICH****HOBART GMBH**

Robert-Bosch-Straße 17 | 77656 Offenburg
Tel.: +49(0)781.600-0 | Fax: +49(0)781.600-23 19
info@hobart.de | www.hobart.de

 Werkskundendienst 0180.345 62 58
für Österreich 0820.24 05 99

Zentraler Verkauf 0180.300 00 68

SCHWEIZ**GEHRIG GROUP AG**

Bäulerwisenstrasse 1 | 8152 Glattbrugg
Tel.: +41(0)43.211 56-56
Fax: +41(0)43.211 56-99
info@gehriggroup.ch
www.gehriggroup.ch

FRANCE**COMPAGNIE HOBART**

ZI PARIS EST - Allée du 1er Mai - B.P. 68
77312 MARNE LA VALLEE Cedex 2
Téléphone: +33(0)1 64 11 60 00
Fax: +33(0)1 64 11 60 01
contact@hobart.fr
www.hobart.fr

UNITED KINGDOM**HOBART UK**

Southgate Way | Orton Southgate
Peterborough | PE2 6GN
Phone: +44(0)844 888 7777
customer.support@hobartuk.com
www.hobartuk.com

BELGIUM**HOBART FOSTER BELGIUM**

Industriestraat 6 | 1910 Kampenhout
Phone: +32(0)16 60 60 40
Fax: +32(0)16 60 59 88
sales@hobart.be
www.hobart.be

NEDERLAND**HOBART NEDERLAND B.V.**

Pompmolenlaan 12 | 3447GK Woerden
Tel.: +31(0)348.46 26 26
Fax: +31(0)348-43 01 17
info@hobart.nl
www.hobart.nl

NORGE**HOBART NORGE**

Gamle Drammensvei 120 A | 1363 HØVIK
Tel.: +47 67 10 98 00
Fax: +47 67 10 98 01
post@hobart.no
www.hobart.no

SVERIGE**HOBART SCANDINAVIA APS**

Varuvägen 9 | 125 30 Älvsjö
Tel.: +46 8 584 50 920
Fax: +46 8 584 50 929
info@hobart.se
www.hobart.se

DANMARK**HOBART SCANDINAVIA APS**

Håndværkerbyen 27 | 2670 Greve
Tel.: +45 43 90 50 12
Fax: +45 43 90 50 02
post@hobart.dk
www.hobart.dk

AUSTRALIA**HOBART FOOD EQUIPMENT**

Unit 1 / 2 Picken Street | Silverwater NSW | 2128
Tel.: +61(0)2 9714 0200
Fax: +61(0)2 9714 0242
www.hobartfood.com.au

KOREA**HOBART KOREA LLC**

7th Floor | Woonsan Bldg | 108 | Bangi-dong
Songpa-gu | Seoul 138-050
Phone: +82(0)2 34 43 69 01
Fax: +82(0)2 34 43 69 05
contact@hobart.co.kr
www.hobart.co.kr

JAPAN**HOBART (JAPAN) K.K.**

Suzunaka Building Omori
6-16-16 Minami-Oi | Shinagawa-ku | Tokyo 140-0013
Phone: +81(0)3 5767 8670
Fax: +81(0)3 5767 8675
info@hobart.co.jp
www.hobart.co.jp

SINGAPORE**HOBART INTERNATIONAL (S) PTE LTD**

158 | Kallang Way | #06-03/05
Singapore 349245
Phone: +65(0)6846 7117
Fax: +65(0)6846 0991
enquiry@hobart.com.sg
www.hobart.com.sg

THAILAND**HOBART (THAILAND)**

889 Thai CC building | 31st Floor | Room no. 311
South Sathorn Rd. | Yannawa | Sathorn
Bangkok 10120
Phone: +66(0)2-675-6279 | Fax: +66(0)2-675-6280
enquiry@hobartthailand.com | www.hobartthailand.com

OTHER COUNTRIES**HOBART GMBH**

Robert-Bosch-Straße 17 | 77656 Offenburg | Germany
Phone: +49(0)781.600-28 20
Fax: +49(0)781.600-28 19
info-export@hobart.de
www.hobart-export.com

Die Angaben in diesem Prospekt beruhen auf dem Stand 02/2018. Technische Änderungen oder Änderungen der Ausführung bleiben vorbehalten.

The details given in this brochure are correct as of 02/2018. We reserve the right to technical or design modifications.

Document non contractuel. Les indications de ce prospectus sont conformes à la mise à jour de 02/2018. Nous nous réservons le droit de modifier les données ou les configurations techniques de nos machines.

